



- Spaten
- Beton
- Wasserwaage
- Zollstock
- Akkuschauber

Lagern Sie die Elemente mit der Originalverpackung fachmännisch auf ebenem, trockenem und gut belüftetem Untergrund.

Prüfen Sie die einzelnen Elemente vor der Bearbeitung. Mit Beginn der Verarbeitung erkennen Sie das Erscheinungsbild und die Eigenschaften des Materials als einwandfrei an. Variationen in Farbe und Struktur sind rohstoffbedingt und zulässig. Die Oberfläche bekommt dadurch ein natürliches Erscheinungsbild.

Keramik Steckzäune bestehen zum größten Teil aus Tonerde, Feldspat, Quarzsand sowie Mineralien. Das Produkt ist wasserabweisend und unempfindlich gegen Insektenfraß und Pilzbefall. Es ist schlag- und kratzfest und muss nicht gestrichen werden. Durch die hohe Bruchfestigkeit sowie Frost- und Hitzebeständigkeit eignet es sich hervorragend für den Außeneinsatz.



Hinweis Herstellergarantie:

Damit Sie lange Freude an unseren Produkten haben, empfehlen wir Ihnen, GroJa Produkte ausschließlich mit GroJa Zubehör zu kombinieren. Bitte beachten Sie, dass bei der Kombination eines GroJa Produktes mit Zubehör eines Drittanbieters die Garantie entfällt.



Die vorliegende Montageanleitung dient zur Unterstützung bei der Errichtung von GroJaStoneFence Keramik Steckzaunsystemen!

Wichtig: Bevor Sie mit der Montage beginnen, lesen Sie sich diese Montageanleitung sorgfältig durch und kontrollieren Sie, ob alle Werkzeuge und Arbeitsmaterialien bereit liegen.

Diese Anleitung wurde nach bestem Wissen erstellt. Die Firma GROEN & JANSSEN GmbH Kunststoffvertrieb übernimmt keine Verantwortung/Gewährleistung für Schäden, die durch Nichtbeachtung dieser Anleitung oder fehlerhafte Montage entstehen.



Wichtig:

Fehlerhafter Einbau kann die Haltbarkeit beeinträchtigen oder das Material beschädigen. Achten Sie auf eine ordnungsgemäße Montage.

Der Einbau sollte vorzugsweise durch zwei Personen vorgenommen werden. Wir empfehlen die Montage durch den Fachhandwerker. Die Montage muss mit den passenden und freigegebenen Systemkomponenten erfolgen.

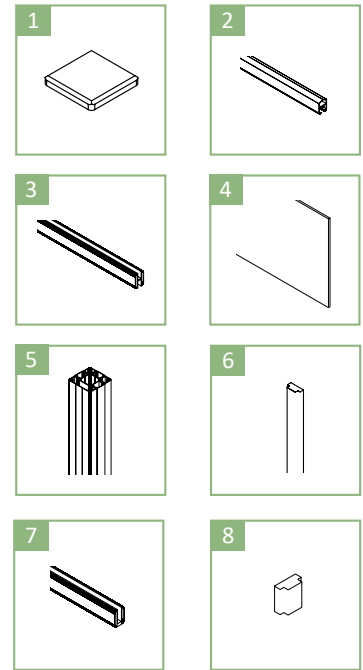
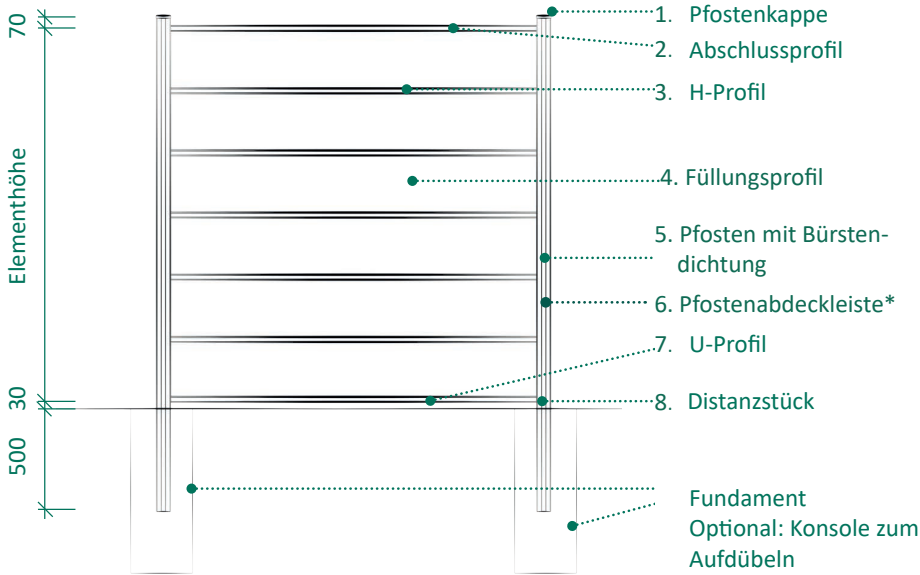
... ick wies di, wo dat geht!



Nicht fachmännische Lagerung stellt **KEINEN** Reklamationsgrund dar, da alle Elemente, Profile und Pfosten in einem einwandfreien Zustand unser Lager verlassen.

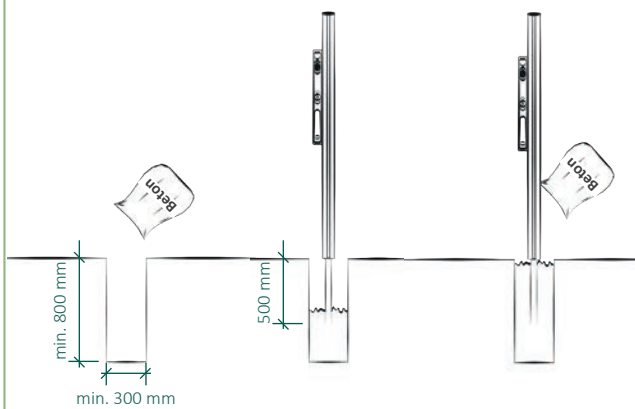


Elementübersicht



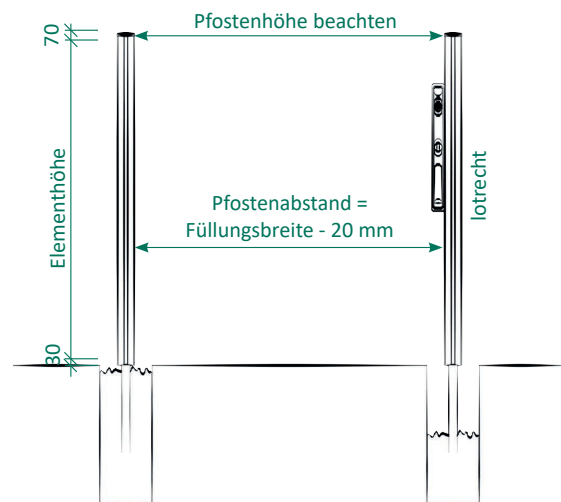
*optional

1 Fundamente erstellen



1 | Größe der Fundamente mindestens 300 x 300 x 800 mm sowie unter Berücksichtigung der Bodenbeschaffenheit.*
Ungefähr die Hälfte des Erdloches mit Beton füllen und verdichten. Anschließend die Pfosten setzen und ausrichten.
Das Erdloch komplett mit Beton füllen und verdichten.

2 Pfosten setzen



2 | Pfosten setzen



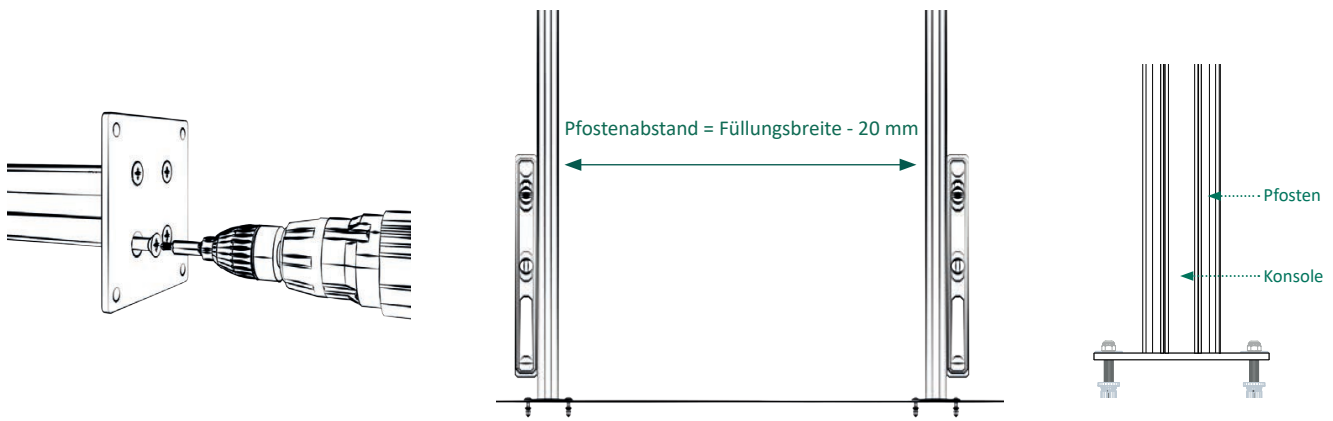
Optional: Konsole zum Aufdübeln auf der nächsten Seite 2a.



Hinweis: Bei Torpfosten Anleitung Tore beachten!
*Weitere Angaben zum Fundament finden Sie auf dem Merkblatt unter www.groja.de

2a.

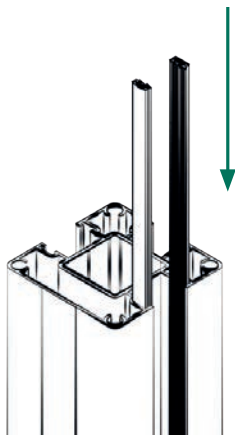
Optional: Konsole zum Aufdübeln



2a | Konsolen auf die Pfosten stecken und mit den mitgelieferten Schrauben von unten fest verschrauben. Ausrichtung der Konsolen bei aufgesteckten Pfosten, danach auf den Untergrund aufdübeln. Die Pfosten schließen nach dem Aufsetzen bündig mit den Konsolen ab.

3

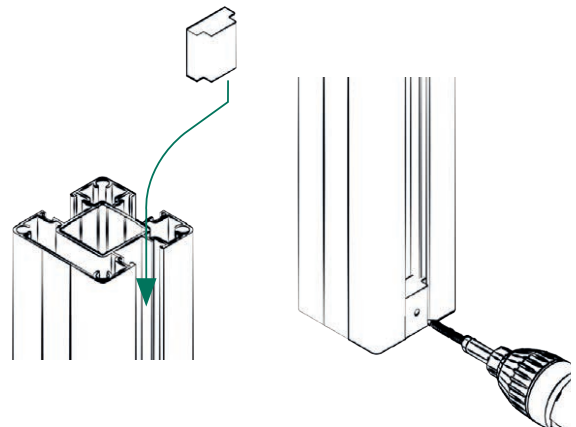
Bürstendichtung einschieben



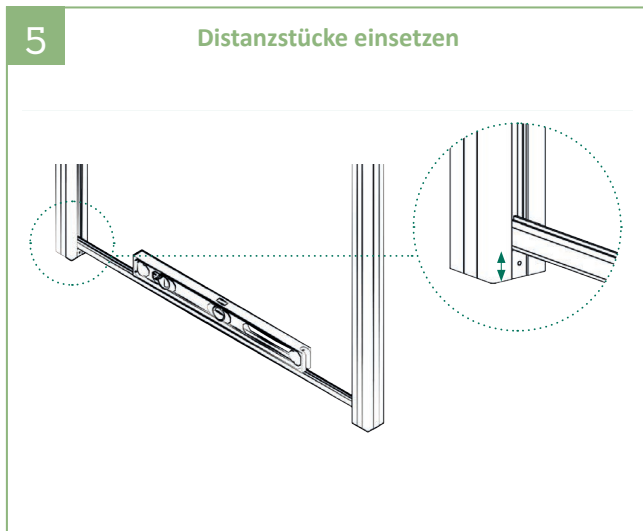
3 | Jeweils zwei der mitgelieferten Bürstendichtungen in die Pfostennuten einschieben.

4

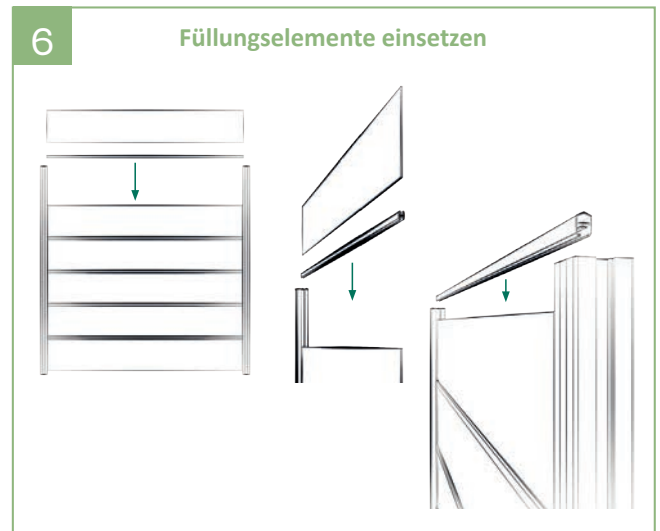
Distanzstücke einsetzen



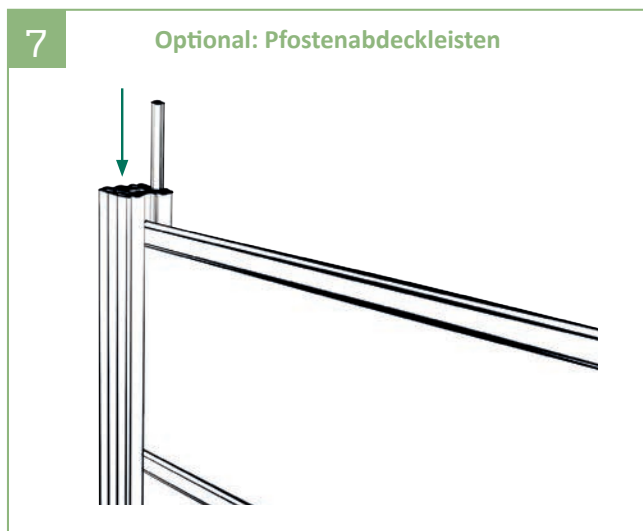
4 | Distanzstück hochkant in die Innenseite der Pfostennut einschieben, bündig mit der Unterkante des Pfostens abschließen, vorbohren und verschrauben.



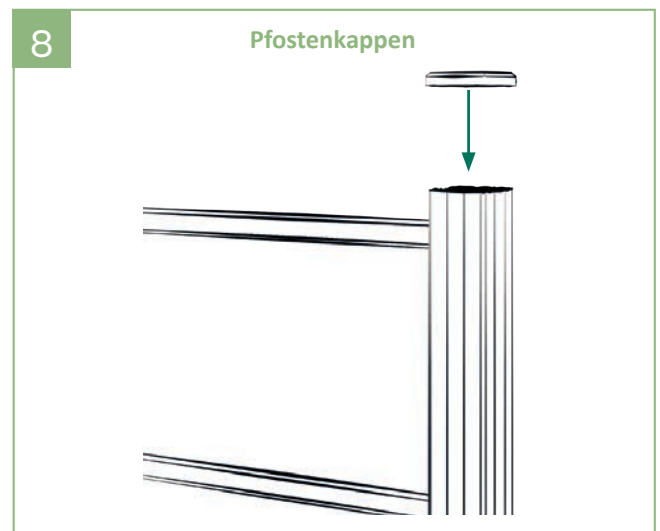
5 | Zuerst auf einer Seite das Distanzstück befestigen. Das Distanzstück der zweiten Seite mit Hilfe der U-Leiste und einer Wasserwaage ausrichten und befestigen.



6 | Das U-Profil in die Pfosten von oben einschieben. Danach vorsichtig die Füllungselemente und die H-Profile im Wechsel einsetzen. Mit dem Abschlussprofil abschließen.



7 | Die Pfostenabdeckleisten von oben in die Pfostennut einschieben und mit der Unterkante des Pfostens bündig abschließen.



8 | Zum Schluss die Kappen auf die Pfosten setzen.

Pflegehinweise

GroJaStoneFence lässt sich mit einem milden Reinigungsmittel und Wasser säubern, dabei kann ein Mikrofasertuch verwendet werden. Stärkere Verschmutzungen können auch mit einer weichen Bürste beseitigt werden.

Wichtig:

Keine Lösungsmittel- oder säurehaltige Reiniger verwenden, da diese die Keramikprofile in der Beschaffenheit verändern können und Fleckenbildung auf der Oberfläche entstehen kann.

Verformung:

GroJaStoneFence Einzelprofile sind hoch resistent gegen Verformungen. Da das Produkt aber nicht durchgehend keramisch ist, kann nicht fachmännische Überspannung trotzdem Verformungen hervorrufen.

Bearbeitung:

GroJaStoneFence kann nicht mit gewöhnlichem Werkzeug bearbeitet werden. Es kommt dabei zu Absplitterungen und kleinen Brüchen, die das Element gänzlich beschädigen.